

WOLFA Lichtschacht 176 - 81 - 70

Ausführungen: normal, verstärkt für schwierige Bodenverhältnisse.

Zubehör: Montagematerial, Rostsicherungen, Entwässerungsanschluss NW 70 mit Schmutzsieb, Fixanker für Montage auf wärmeisolierten Wänden.

Roste: Streckmetall- oder Pressgitterrost mit Kantenschutz, Maschenweite 30/10 oder 30/30.



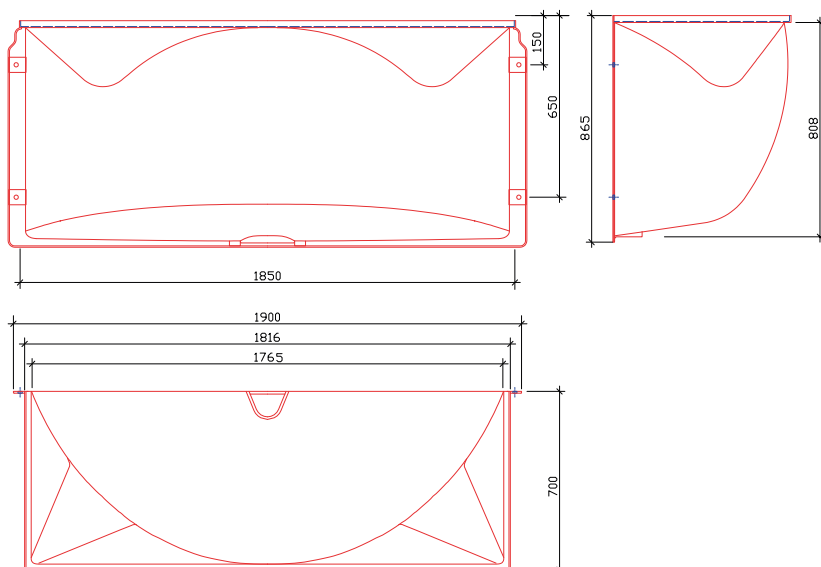
Lichtschacht:

Bezeichnung:

176 - 81 - 70

Abmessung (BHT):

1900 x 847 x 700 mm



Aufsatz:

Für den Lichtschacht 176 - 81 - 70 gibt es keinen Aufsatz.

Gitterrost:

Abmessung (BHT):

1816 x 31 x 677 mm

